



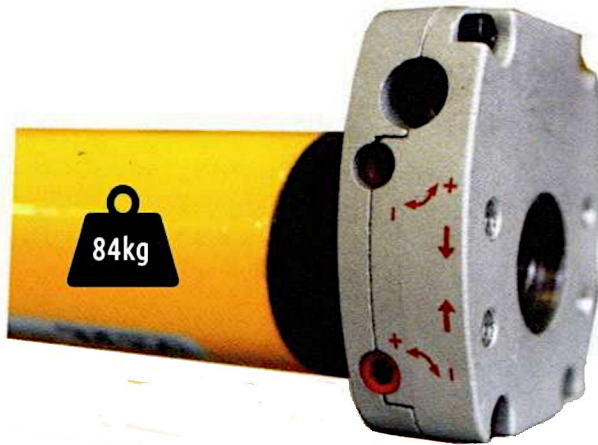
ITALIAN ROLLING POWER



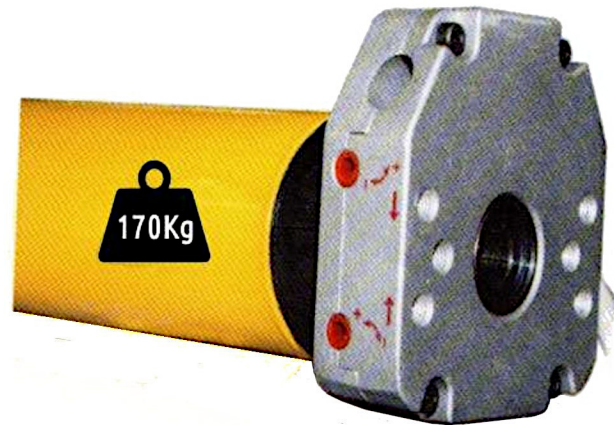
Puertas & Portones Automaticos, S.A. de C.V.

¡Nuestra pasión es la Solución!....

»OPERADOR MOTOR TUBULAR OCTAGONAL MARCA ACM MOD. ITAROLL50MA 120V, ITAROLL120MA 120V.



●MOD.ITAROLL50MA 120V (SA-00009-00)



●MOD.ITAROLL120MA 120V (SA-00011-00)

MANUAL DE INSTALACION



Versión Digital.

(229) 461-7028

portonesautomaticos@adsver.com.mx
portonesautomaticos@prodigy.net.mx

VERSION 2
NOVIEMBRE 2021



RESIDENCIAL



COMERCIAL



INDUSTRIAL



MEMBER

International Door Association



(229) 927-5107, 167-8080, 167-8007, 151-7529.

www.adsver.com.mx

ATENCIÓN: Antes de proceder a la instalación y a la programación del motorreductor, leer atentamente las instrucciones. Es imprescindible seguir rigurosamente las indicaciones expresadas. Una instalación incorrecta puede provocar graves riesgos. El constructor declina toda responsabilidad en caso de instalación incorrecta o de uso impropio del producto.

ATENCIÓN: Seguir estas instrucciones para garantizar la seguridad. Conservar este manual para poder consultarlo en el futuro. Antes de realizar las conexiones eléctricas, desconectar la corriente apagando el interruptor general. No permita que los niños jueguen con los dispositivos de mando fijos. Controlar frecuentemente la instalación con el fin de descubrir posibles desgastes, desajustes y daños en los cables o muelles. No utilizar si resultase necesaria una regulación o reparación. Este motorreductor tubular está diseñado para funcionar de modo seguro, siempre que se instale y utilice conforme a las indicaciones siguientes. Es para uso residencial y se debe utilizar en ambientes interiores. No utilizar pulsadores externos de mando que permitan al mismo tiempo los dos sentidos de rotación. No mandar mas de un motorreductor para cada pulsador. Examinar frecuentemente la instalación para comprobar posibles desajustes, desgastes y daños en el cableado. No utilizar en el caso en que sea necesario reparaciones o ajustes. Observar la persiana cuando esté en movimiento y mantener alejadas a las personas hasta que la misma no haya sido cerrada completamente. El producto no puede ser instalado a una altura inferior a los 2,5 mts. Es obligatoria la instalación de un dispositivo que asegure la desconexión omnipolar de la red, con una distancia de apertura mínima entre los contactos de 3 mm. Antes de instalar el motorreductor, quitar los cables innecesarios y todo lo que resulte superfluo para el funcionamiento motorizado. El pulsador de mando debe resultar visible al aparato, alejado de las partes móviles y a una altura superior a los 1,5 mts. Si el cable de alimentación está defectuoso debe ser sustituido por el fabricante, servicio de asistencia técnica o por personal de cualificación similar, con el fin de evitar cualquier riesgo. El motorreductor está previsto para un funcionamiento intermitente, y está dotado en su interior de una protección térmica que interrumpe la alimentación en caso de calentamiento por funcionamientos continuos. El encendido posterior se produce automáticamente transcurridos algunos minutos. El funcionamiento regular será solamente posible después del enfriamiento completo del motorreductor.

Haciendo referencia al esquema de montaje, preparar el motorreductor en la siguiente secuencia de operaciones: **A)** Introducir la corona de final de recorrido (2) en el motorreductor (1) hasta colocarlo en el correspondiente anillo de final de recorrido haciendo coincidir las dos ranuras; empujar hasta el tope como se indica en la fig. 1. Introducir la polea de arrastre (3) en el arbol del motor y bloquearla con su correspondiente cierre (4). Aplicar el adaptador para abrazadera (5) en la extremidad del final de recorrido bloqueándolo con los tornillos que se incluyen. **B)** Introducir el motorreductor montado de esta forma en el tubo de recogida (6) hasta introducir también las extremidades de la corona (2), (ver fig. 2.) Fijar la polea de arrastre (3) al tubo de recogida (6) con un tornillo, de forma que se eviten posibles deslices y movimientos axiales del motor. **C)** Al final bloquear la extremidad del motorreductor en la abrazadera (9) mediante la chaveta (7) que se entrega (fig.3). **D)** Antes de enganchar la tela al rodillo realizar la conexión eléctrica como se muestra en la fig. 5. **E)** Presionar el pulsador de subida y bajada para comprobar la rotación del rodillo en la recogida y/o como se desenrolla la tela (en caso contrario invertir los cables negro y marrón) A este punto, presionar el pulsador de bajada hasta la completa parada de la rotación del rodillo. Enganchar la tela al rodillo y presionar el pulsador de subida hasta que se pare la tela. Proceder entonces con la regulación del final de recorrido a través del reglador (8).

ESQUEMA DE MONTAJE

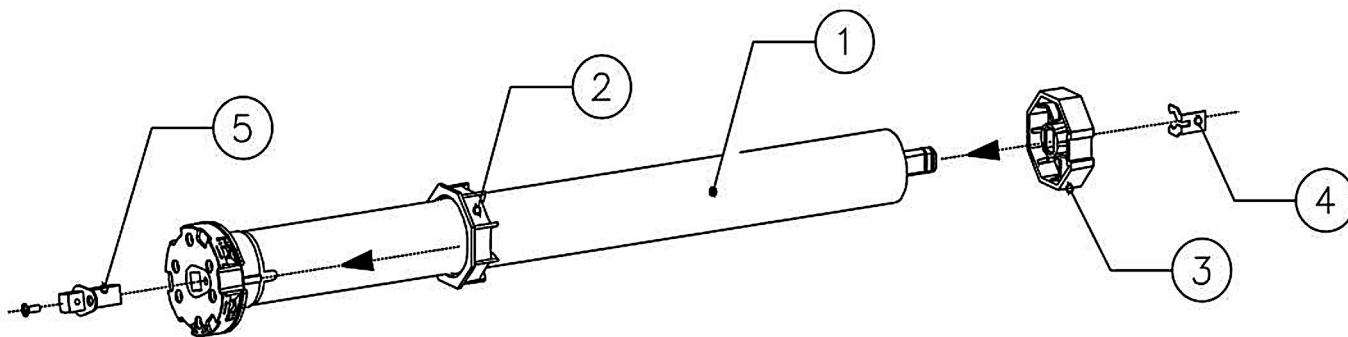


Fig.1

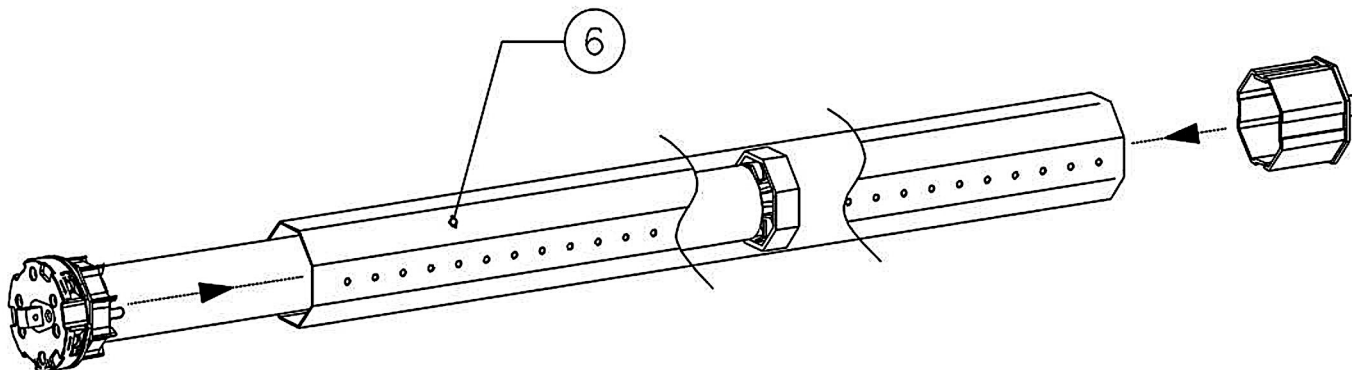


Fig.2

Puertas & Portones Automaticos, S.A. de C.V.
¡Nuestra pasión es la Solución!....

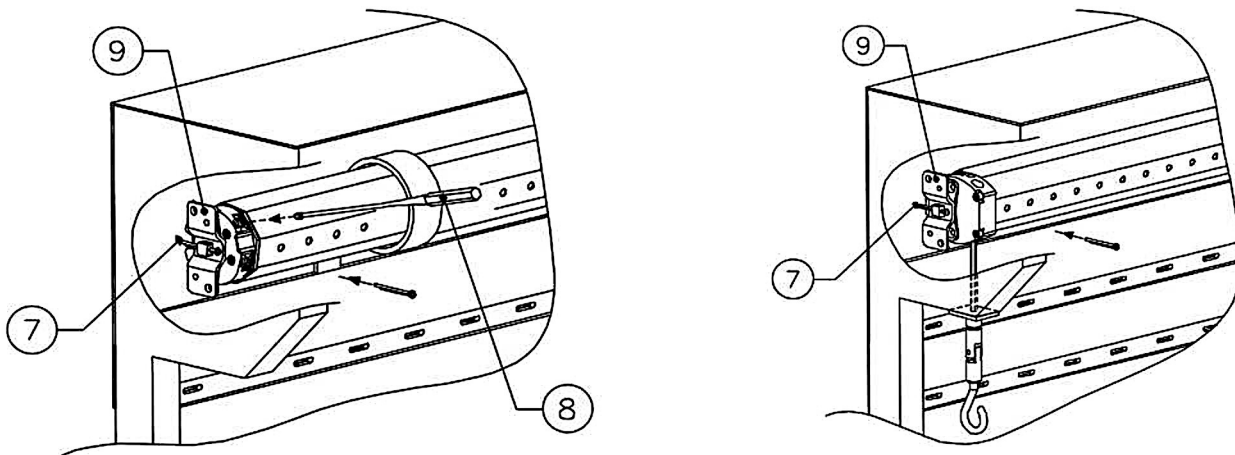


Fig.3

El motorreductor está preparado para la aplicación de una brida de conexión rápida (H); para utilizar este tipo de solución: 1) Destornillar el tornillo y extraer el perno cuadrado(L); 2) Colocar la culata del final de carrera en la brida respetando las aletas de referencia; 3) Colocar el muelle (I) en su lugar para sujetar el motorreductor a la brida (véase la Fig. 4).

CONEXIONES ELÉCTRICAS

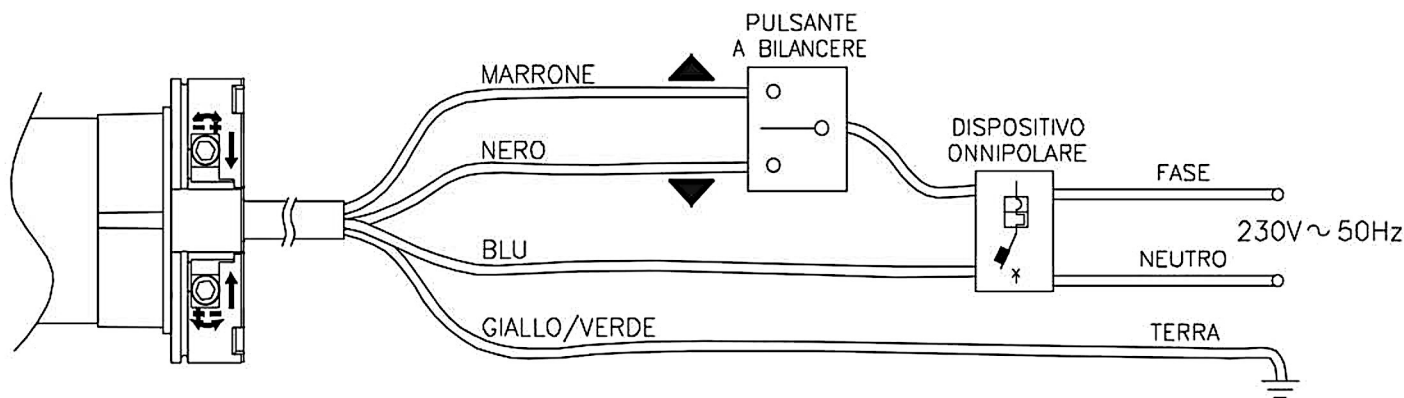


Fig.5

Marrone	Nero	Blu	Giallo/Verde	Fase	Neutro	Terra	Pulsante	Dispositivo Onnipolare
Marron	Noir	Bleu	Jaune/Vert	Phase	Neutre	Terre	Bouton	Dispositif Omnipolaire
Brown	Black	Blue	Yellow/Green	Phase	Neutral	Earth	Switch	Omnipolar Device
Marrón	Negro	Azul	Amarilli/Verde	Fase	Neutro	Tierra	Boton	Dispositivo Omnipolar
Braun	Schwarz	Blau	Gelb/Grün	Phase	Nulleiter	Erde	Druckknopf	Allpolige Vorrichtung
Castano	Preto	Azul	Amarelo/Verde	Fase	Neutro	Terra	Botão	Dispositivo onnipolar

REGULACIÓN DEL FINAL DE RECORRIDO

Para regular los finales de carrera (véanse las Fig. 6 y 7): Bajar la persiana utilizando la botonera. Si la persiana queda por encima de la posición deseada, girar el tornillo "A" hacia "+" utilizando el regulador en dotación; manteniendo la botonera pulsada, llevar la persiana a la posición deseada. En cambio, si la persiana queda por debajo de la posición deseada, hay que levantarla utilizando la botonera y luego girar el tornillo "A" hacia "-" para reducir la carrera hasta que, aun al pulsar la tecla, la persiana permanezca detenida. Repetir las operaciones descritas con la persiana arriba. Pulsar la botonera para la subida. Si la persiana queda demasiado abajo, girar el tornillo "B" hacia "+" hasta llevarla a la posición deseada. Si queda demasiado arriba, girar el tornillo "B" hacia "-" para reducir la carrera.

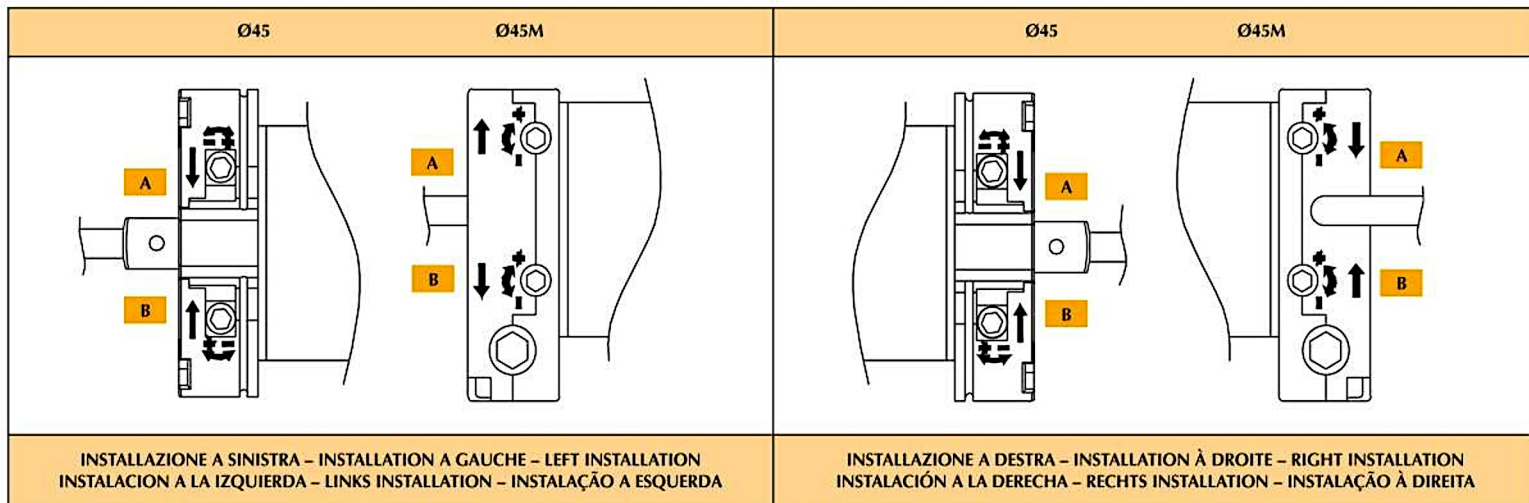


Fig.6 – Fig.7

CE DECLARACION DE CONFORMIDAD

Los motorreductores tubulares de la serie ITAROLL están conformes a las normativas técnicas EN 301 489-3, EN 300 220-3, EN 60335-1:2002 + A1 + A11 + A12 + A2 + A13, EN 60335-2-97:2006 + A11, y alas Directivas Europeas 2004/108/EC, 2006/95/EC.